

STROPY VELOX

VELOX[®]
BAU-SYSTEME
www.velox-bausysteme.com



Výhody:

- nízká vlastní hmotnost
- vysoká variabilita
- jednoduchá a rychlá montáž
- světlé rozpětí až 12 m
- ideální i pro rekonstrukci
- optimální tepelná izolace
- požární odolnost DP1, REI 120
- zvuková izolace $R'w = 58$ dB

STROPY VELOX



Strop VELOX je lehká variabilní konstrukce zhotovená přímo na stavbě. Strop tvoří stropní prvky VELOX, stropní nosníky, betonářská výztuž a monolitická zálivka s nadbetonávkou z betonu C20/25.

Výztuž, třídu betonu a výšku stropu určuje statický výpočet.

Strop je určen pro všechny typy staveb.

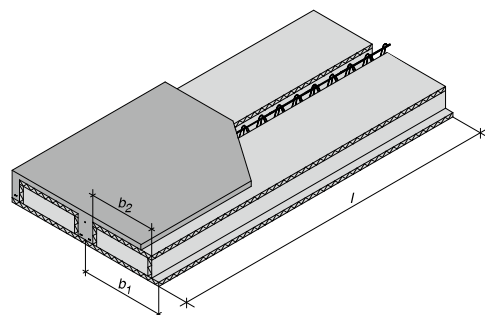
Povrch desky umožňuje snadné omítání a provádění elektroinstalací a kotvení.

Hmotnost stropního prvku je 60 kg/m². Hmotnost standardního stropu VELOX v občanské výstavbě je 250 kg/m².

Druhy stropních konstrukcí

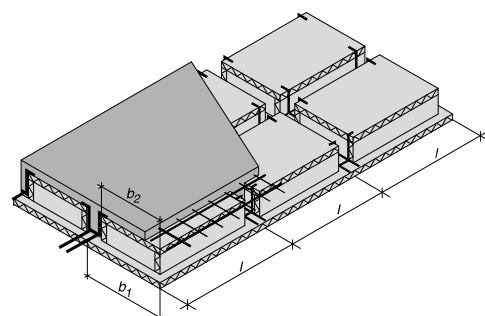
1. Monolitický žebrový strop

- výška stropu pro občanské a bytové stavby standardně 220 nebo 270 mm
- zvláštní konstrukce z hlediska světlosti a zatížení možno řešit stropy vysokými až 600 mm
- osová vzdálenost (b_1) 500 nebo 300 mm, horní šířka (b_2) = 380 mm, šířka žebra 120 mm
- délka stropních prvků (l) 2000 mm nebo přizpůsobená vzdálenosti nosných podpůrných konstrukcí
- spotřeba betonu od 75 dm³ / m² stropu
- možnost individuálních rozměrů



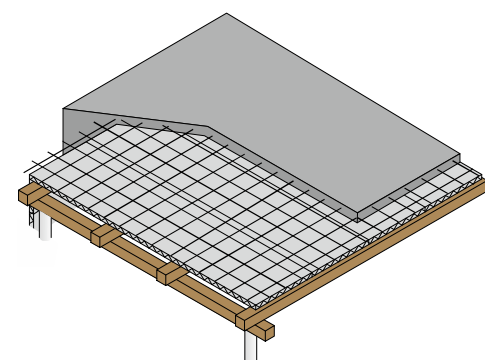
2. Monolitický kazetový strop

- vhodný pro konstrukce s větším zatížením a požadavkem na nízkou výšku stropu
- kazetové uspořádání tvoří křížem armovanou desku
- osová vzdálenost (b_1) 500 nebo 300 mm, horní šířka (b_2) = 380 mm, šířka žebra 120 mm
- délka stropních prvků (l) dána statickým návrhem a přizpůsobená vzdálenosti nosných podpůrných konstrukcí
- spotřeba betonu od 100 dm³ / m² stropu



3. Stropní železobetonová deska bedněná pomocí desek VELOXWSD 35

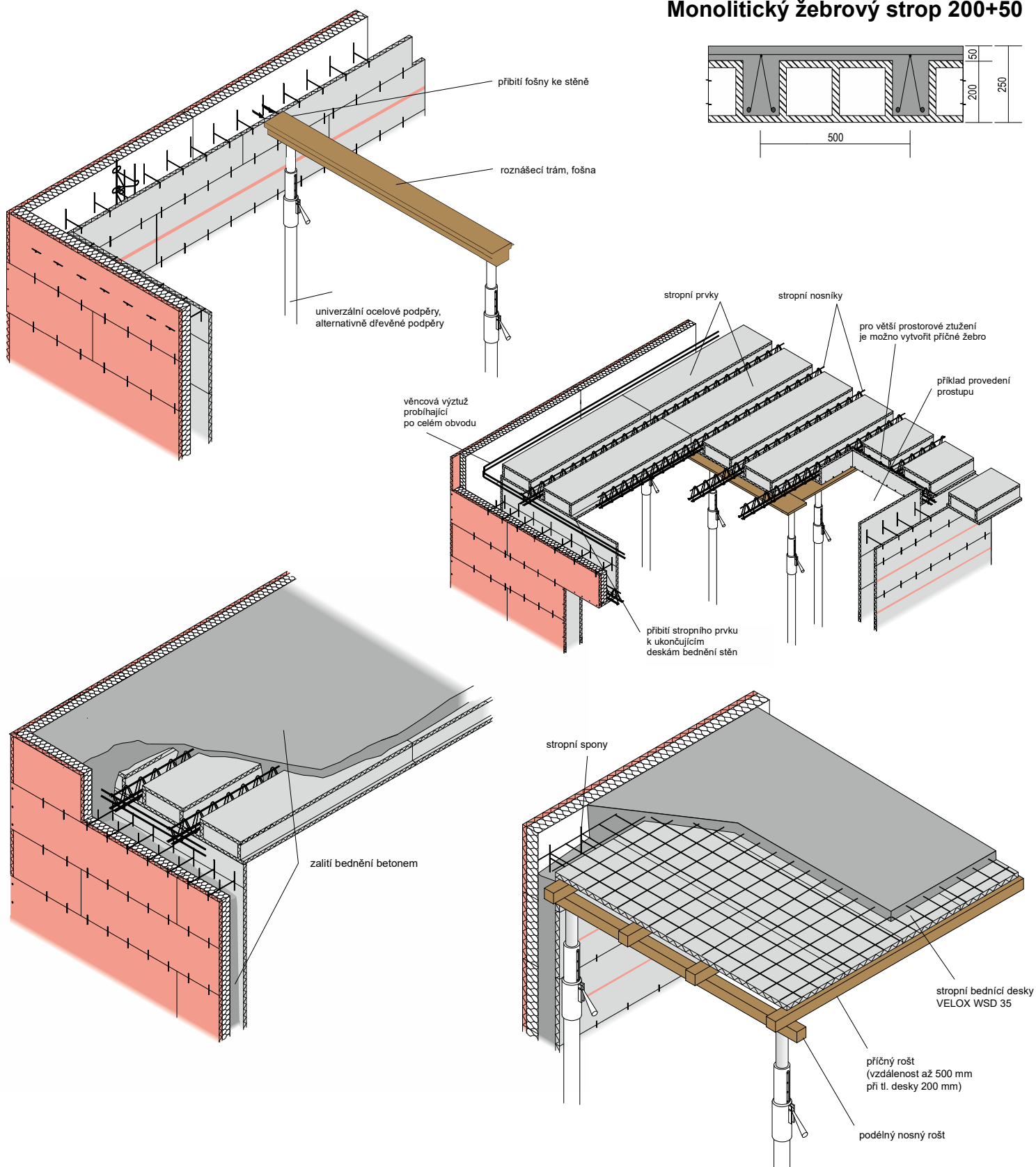
- individuálně armovaná stropní deska
- bednění tvořeno deskami WSD 35 o rozměrech 2000 x 500 x 35 mm
- vysoká požární odolnost
- snadné kotvení zespodu do desky a provádění instalací elektro a TZB



MONTÁŽ STROPŮ VELOX

VÝŠKA TVAROVKY + BETONOVÁ DESKA (mm)	200 + 50	260 + 50	315 + 50	350 + 50	400 + 50	500 + 50	575 + 50
MAXIMÁLNÍ SVĚTLÉ ROZPĚTÍ (m)*	6,5	7,7	8,6	9,6	10,2	11,2	12,0

* hodnoty jsou pouze orientační, nutno individuálně navrhnout tvar a výztuž žebra





VELOX-WERK s.r.o.
Bělotínská 288
753 01 Hranice
Česká republika
Tel: +420 581 829 430
E-mail: velox@velox.cz

Změny vyhrazeny

CZSTRA4/05.22/1.5